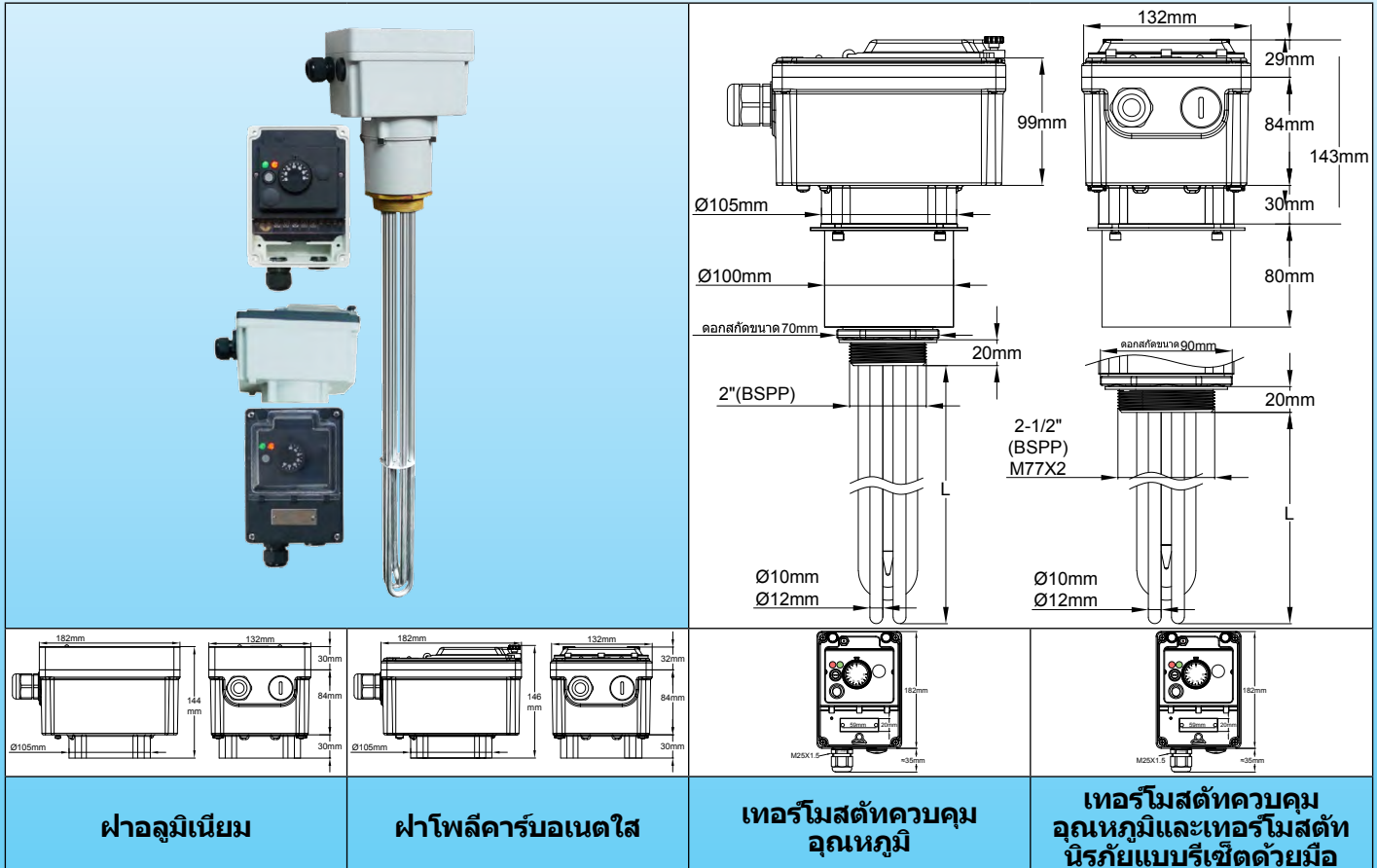


ฮีตเตอร์แบบจุ่มพร้อมกล่องเชื่อมต่ออลูมิเนียม

ฮีตเตอร์แบบจุ่มพร้อมฝาครอบอลูมิเนียม และพลาสติกหรืออลูมิเนียม ทั้งตัวขนาด 182 มม. x 130 มม. x 224 มม. พร้อมออฟเซต 80 มม. ข้อต่อขนาดตั้งแต่ 2 นิ้ว ถึง M77x2 พร้อมเทอร์โมสแตทเชิงกล มีหรือไม่มีลิ้มิตเตอร์รีเซตด้วยมือ กำลังไฟสูงสุด 21 กิโลวัตต์ พร้อมรีเลย์กำลังในตัว อุปกรณ์ทำความร้อนขนาดเส้นผ่านศูนย์กลาง 10 และ 12 มม.

ประเภท 9STN



การใช้งานหลัก: การทำความร้อนของเหลว วงจรระบบน้ำร้อน ภาชนะที่มีถังบีฟเฟอร์ในอุตสาหกรรม ฮีตเตอร์ที่มีฝาครอบอลูมิเนียมเหล่านี้ได้รับการออกแบบสำหรับการใช้งานอุตสาหกรรมกำลังไฟขนาดกลางสามเฟส ซึ่งจำเป็นต้องใช้คอนแทคเตอร์ ฮีตเตอร์เหล่านี้สามารถรับรีเลย์กำลังแบบ 3 ขั้ว ความดันทาน 32A หนึ่งตัว มีเฉพาะที่มีการควบคุมอุณหภูมิด้วยเทอร์โมสแตทเท่านั้น ฝาปิดด้านหน้าอาจเป็นโพลีคาร์บอเนตแบบใสหรืออลูมิเนียมก็ได้ อุปกรณ์เหล่านี้ติดตั้งอุปกรณ์ที่ทำให้สามารถปรับตำแหน่งของฝาครอบได้หลังจากที่ขันต่อให้แน่น ฝาครอบนี้มีออฟเซต 80 มม. เพื่อผ่านฉนวนกันความร้อนอย่างหนาของถัง

- ฮีตเตอร์เหล่านี้อาจมี:
- ระดับกำลังมาตรฐาน 6 ระดับ 6 กิโลวัตต์, 9 กิโลวัตต์, 12 กิโลวัตต์, 15 กิโลวัตต์, 18 กิโลวัตต์, 21 กิโลวัตต์
 - มีข้อต่อมาตรฐาน 3 ประเภทที่มีขนาดเส้นผ่านศูนย์กลาง 10 มม. 2 นิ้ว, 2.5 นิ้ว และ M77x2
 - มีข้อต่อมาตรฐาน 2 ประเภทที่มีขนาดเส้นผ่านศูนย์กลาง 12 มม. 2.5 นิ้ว, M77x2
 - ความหนาแน่นของพื้นผิวไหลสองประเภท 5W/cm² and 10W/cm² ดูข้อมูลแนะนำทางเทคนิคเพื่อปรับความเหมาะสมของพื้นผิวไหล
- วัสดุของท่อฮีตเตอร์:** อุปกรณ์ทำความร้อน 3 ชั้น ทำจาก AISI 304 หรือ Incolloy 800 (มี AISI 316, AISI 321, Incolloy 825 ตามคำขอ) ขนาดเส้นผ่านศูนย์กลาง 10 มม. หรือ 12 มม.
- วัสดุของข้อต่อ:** ทองเหลือง หมุนบนตัวกล่อง บัดกรีแข็งบนท่อ ยึดโดยไม่ใช้ปะเก็นและน็อต ดูอุปกรณ์เสริมด้านล่าง
- เกลียว:**
- อุปกรณ์ทำความร้อนขนาดเส้นผ่านศูนย์กลาง 10 มม. 2 นิ้ว, 2.5 นิ้ว และ M77x2
 - อุปกรณ์ทำความร้อนขนาดเส้นผ่านศูนย์กลาง 12 มม. 2.5 นิ้ว, M77x2

การควบคุมอุณหภูมิ: เทอร์โมสแตทเชิงกล ช่วงอุณหภูมิ 30-90°C (85-195°F) มีช่วงอื่น ๆ ในตัวเลือก

ฝาครอบ: แข็งแรงมาก อลูมิเนียมหล่อ ผนังหนา 3 มม. ปะเก็นโพนซิลิโคน สกรูฝาครอบทำจากเหล็กสแตนเลสพร้อมน็อตล็อค สีฟ็อกซีสีเทา RAL7035 ป้องกันการกัดกร่อนแบบกัลวานิก ออกแบบมาสำหรับการติดตั้งกลางแจ้ง IP65 และ IK10 ประกอบไป



ฮีตเตอร์แบบจุ่มพร้อมกล่องเชื่อมต่ออลูมิเนียม

ด้วย:

- ฟิล์มเพื่อป้องกันวงจรภายใน
- สวิตช์เปิด-ปิดที่มีฟลอสว่าง
- ไฟแสดงสถานะสำหรับแหล่งจ่ายไฟและไฟแสดงสถานะสำหรับเอาต์พุตพลังงาน

มีฝาปิด 2 รุ่น:

- **ฝาปิด PA66** หน้าต่างใสโพลีคาร์บอเนตช่วยให้สามารถเข้าถึงการตั้งค่า หน้าต่างนี้สามารถรักษาความปลอดภัยด้วยซีล กรณีนี้รวมถึงฝาแยกต่างหาก พร้อมด้วยซีลอิสระที่ให้การเข้าถึงการเชื่อมต่อไฟฟ้า ในรุ่นที่มีลิ้มเตอริ์ซีตด้วยมือเพื่อป้องกันภัยสามารถเข้าถึงการรีเซ็ตได้หลังจากเปิดหน้าต่าง
- **ฝาปิดอลูมิเนียม** รุ่นนี้ให้การเข้าถึงการตั้งค่าหลังจากถอดฝาครอบออกแล้วเท่านั้น สะดวกสำหรับการใช้งานอุตสาหกรรมที่ไม่ต้องการเปลี่ยนการตั้งค่าบ่อย ๆ

เคเบิลแกนด: M25 PA66 หนึ่งตัว และอีกหนึ่งรุ่นสำหรับ M25 ปิดด้วยฝาพลาสติก

เทอร์โมเวลล์: ในรุ่นมาตรฐานมีเทอร์โมเวลล์สองตัวใน AISI304 ขนาดเส้นผ่านศูนย์กลาง 8 x 7 มม.

การเชื่อมต่อไฟฟ้า:

- บล็อกขั้วในตัวที่มี 6 ขั้ว 10 มม.² และ 2 ขั้ว 2.5 มม.²
- บล็อกขั้วนี้มาพร้อมสายระหว่างขั้ว 1 และ 2 โดยการถอดสายนี้จะสามารถเชื่อมต่ออุปกรณ์ความปลอดภัย รีโมทคอนโทรล หรือเครื่องจับเวลาเพิ่มเติมได้
- ตะแกรงรอง:** ตะแกรง AISI 304 2 อันขึ้นไป โดยแต่ละอันมีความยาวตั้งแต่ 400 ถึง 600 มม.
- พื้นที่ที่ไม่จุ่มลงส่วนทำความร้อน:** 50 มม.
- โหลดบนพื้นผิว:** มาตรฐาน 5W/cm² หรือ 10W/cm² มีค่าอื่นตามคำขอ
- แรงดันไฟฟ้า:** 380-400V สามเฟสที่มีนิวทรัลเท่านั้น

ตัวเลือกมาตรฐาน

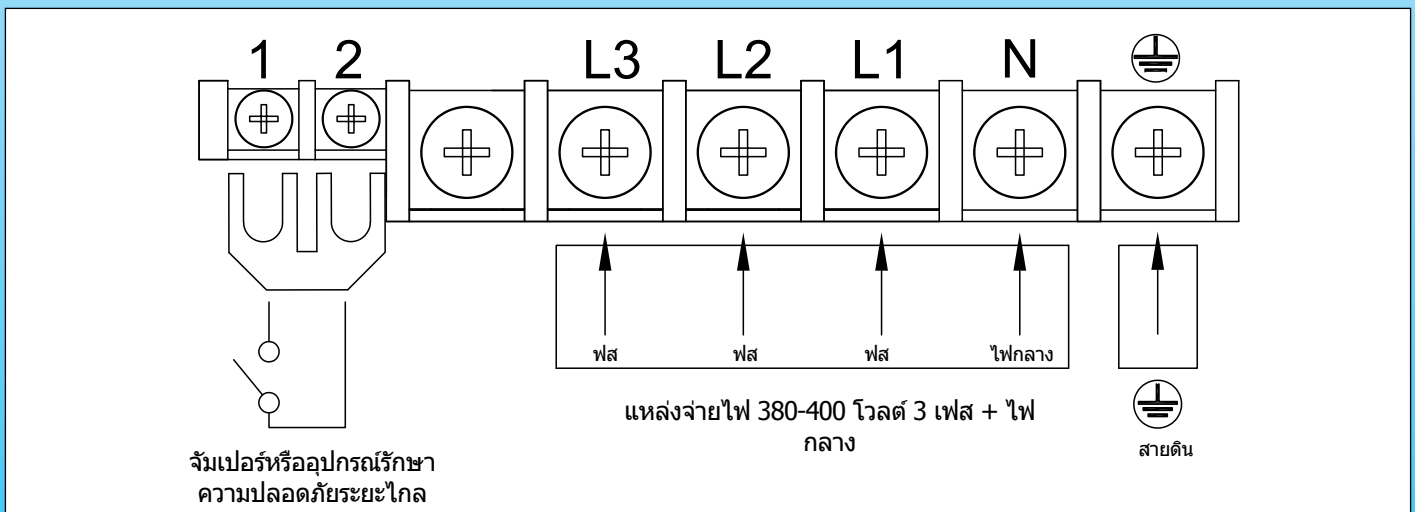
- ฝาครอบพลาสติกพร้อมหน้าต่างโพลีคาร์บอเนตโปร่งใส
- ฝาปิดอลูมิเนียม

ตัวแปรตามคำขอ:

- เทอร์โมสแตทแบบปรับได้ 4-40°C (40-105°F) พร้อมการรีเซ็ตด้วยมือที่ 60°C (140°F)
- เทอร์โมสแตทแบบปรับได้ 0-60°C (32-140°F) พร้อมการรีเซ็ตด้วยมือที่ 80°C (176°F)
- เทอร์โมสแตทแบบปรับได้ 30-110°C (85-230°F) พร้อมการรีเซ็ตด้วยมือที่ 130°C (266°F)
- คัดเอาต์ตัดความร้อนภายในเทอร์โมเวลล์

นอกจากนี้ ยังเป็นไปได้ที่จะสร้างรุ่นที่มีการควบคุมทางอิเล็กทรอนิกส์แบบดิจิทัล สอบถามแผนกการค้าของเรา

แผนผังการเดินสาย



หมายเลขอ้างอิงสำหรับหน้าต่างโพลีคาร์บอเนตโปร่งใส*

ข้อต่อทองเหลืองขนาด 5 วัตต์/ซม², 2.5 นิ้ว** ไม่มีเทอร์โมสแตทแบบรีเซ็ตด้วยมือ

เส้นผ่านศูนย์กลางของอุปกรณ์ทำความร้อน:	อุปกรณ์ทำความร้อนขนาดเส้นผ่านศูนย์กลาง 10 มม.		อุปกรณ์ทำความร้อนขนาดเส้นผ่านศูนย์กลาง 12 มม.	
	กำลังไฟ	9 กิโลวัตต์	12 กิโลวัตต์	15 กิโลวัตต์
ความยาว (มม.)	660	980	1100	1350
หมายเลขอ้างอิง AISI 304	9STND7QV060C1660	9STND7QV090C1980	9STND7QV120C2K00	9STND7QV150C2O50
หมายเลขอ้างอิง Incolloy 800	9STND7QV060CL660	9STND7QV090CL980	9STND7QV120CMK00	9STND7QV150CMO50

เนื่องจากผลิตภัณฑ์ของเราได้รับการพัฒนาโดยคำนึงถึงความปลอดภัยและความสะดวกในการใช้งาน เราขอแนะนำให้คุณอ่านคู่มือการใช้งานอย่างละเอียดก่อนการใช้งานทุกครั้ง



ฮีตเตอร์แบบจุ่มพร้อมกล่องเชื่อมต่ออลูมิเนียม

ข้อต่อทองเหลืองขนาด 10 วัตต์/ซม², 2.5 นิ้ว** ไม่มีเทอร์โมสแตทแบบรีเซ็ตด้วยมือ

เส้นผ่านศูนย์กลางของ อุปกรณ์ทำความร้อน:	อุปกรณ์ทำความร้อนขนาดเส้นผ่านศูนย์กลาง 10 มม.			อุปกรณ์ทำความร้อนขนาดเส้นผ่านศูนย์กลาง 12 มม.		
กำลังไฟ	6 กิโลวัตต์	9 กิโลวัตต์	12 กิโลวัตต์	15 กิโลวัตต์	18 กิโลวัตต์	21 กิโลวัตต์
ความยาว (มม.)	350	500	650	680	810	950
หมายเลขอ้างอิง AISI 304	9STND7QV060C1350	9STND7QV090C1500	9STND7QV120C1650	9STND7QV150C2680	9STND7QV180C2810	9STND7QV210C2950
หมายเลขอ้างอิง Incolloy 800	9STND7QV060CL350	9STND7QV090CL500	9STND7QV120CL650	9STND7QV150CM680	9STND7QV180CM810	9STND7QV210CM950

ข้อต่อทองเหลืองขนาด 5 วัตต์/ซม², 2.5 นิ้ว* พร้อมเทอร์โมสแตทแบบรีเซ็ตด้วยมือซึ่งตั้งค่าไว้ที่ 100°C (212°F)**

เส้นผ่านศูนย์กลางของ อุปกรณ์ทำความร้อน:	อุปกรณ์ทำความร้อนขนาดเส้นผ่านศูนย์กลาง 10 มม.		อุปกรณ์ทำความร้อนขนาดเส้นผ่านศูนย์กลาง 12 มม.		
กำลังไฟ	6 กิโลวัตต์	9 กิโลวัตต์	12 กิโลวัตต์	15 กิโลวัตต์	
ความยาว (มม.)	660	980	1100	1350	
หมายเลขอ้างอิง AISI 304	9STND7QV060C166N	9STND7QV090C198N	9STND7QV120C2K0N	9STND7QV150C2O5N	
หมายเลขอ้างอิง Incolloy 800	9STND7QV060CL66N	9STND7QV090CL98N	9STND7QV120CMK00	9STND7QV150CMO5N	

ข้อต่อทองเหลืองขนาด 10 วัตต์/ซม², 2.5 นิ้ว* พร้อมเทอร์โมสแตทแบบรีเซ็ตด้วยมือซึ่งตั้งค่าไว้ที่ 100°C (212°F)**

เส้นผ่านศูนย์กลางของ อุปกรณ์ทำความร้อน:	อุปกรณ์ทำความร้อนขนาดเส้นผ่านศูนย์กลาง 10 มม.			อุปกรณ์ทำความร้อนขนาดเส้นผ่านศูนย์กลาง 12 มม.		
กำลังไฟ	6 กิโลวัตต์	9 กิโลวัตต์	12 กิโลวัตต์	15 กิโลวัตต์	18 กิโลวัตต์	21 กิโลวัตต์
ความยาว (มม.)	350	500	650	680	810	950
หมายเลขอ้างอิง AISI 304	9STND7QV060C135N	9STND7QV090C150N	9STND7QV120C165N	9STND7QV150C268N	9STND7QV180C281N	9STND7QV210C295N
หมายเลขอ้างอิง Incolloy 800	9STND7QV060CL35N	9STND7QV090CL50N	9STND7QV120CL65N	9STND7QV150CM68N	9STND7QV180CM81N	9STND7QV210CM95N

* สำหรับฝาครอบอลูมิเนียมธรรมดาแทนที่ T9D ด้วย T9G ในหมายเลขอ้างอิง


** ข้อต่อทองเหลือง 2 นิ้ว แทนที่ขนาด 2.5 นิ้ว เปลี่ยนหมายเลขอ้างอิงจาก D7 เป็น D6 (เฉพาะบนอุปกรณ์ทำความร้อนขนาดเส้นผ่านศูนย์กลาง 10 มม. เท่านั้น)

ข้อต่อทองเหลือง M77x2 แทนที่ขนาด 2.5 นิ้ว เปลี่ยนหมายเลขอ้างอิงจาก D7 เป็น D8 (เฉพาะบนอุปกรณ์ทำความร้อนขนาดเส้นผ่านศูนย์กลาง 10 มม. และ 12 มม. เท่านั้น)


*** เทอร์โมสแตทรีเซ็ตด้วยมือตั้งค่าไว้ที่ 60°C 80°C 110°C 130°C (140°F 176°F 230°F 266°F) แทนที่อีกขระสุดท้าย N ด้วย E J Q U

**หมายเลขอ้างอิงของอุปกรณ์เสริมในตัวเลือก
(ไม่ได้รวมในรายการผลิตภัณฑ์ ต้องสั่งแยกต่างหาก):**

น๊อต

	เกลียว	2 นิ้ว	2.5 นิ้ว	M77x2
	ทองเหลือง	9BRRA3000ELH304A	9BRRA3000ELH314A	9BRRA3000ELH306A
	AISI304	9BRRA3000ELH348A	9BRRA3000ELH142A	9BRRA3000ELH150A
	AISI316	9BRRA3000ELH204A	9BRRA3000ELH214A	9BRRA3000ELH206A

ปะเก็น

	เกลียว	2 นิ้ว	2"1/2- M77x2
	NBR	9BRJ03000ELH203A	9BRJ03000ELH201A
	เส้นใย	9BRJ03000ELH028A	9BRJ03000ELH030A
	PTFE	9BRJ03000ELH034A	9BRJ03000ELH036A

